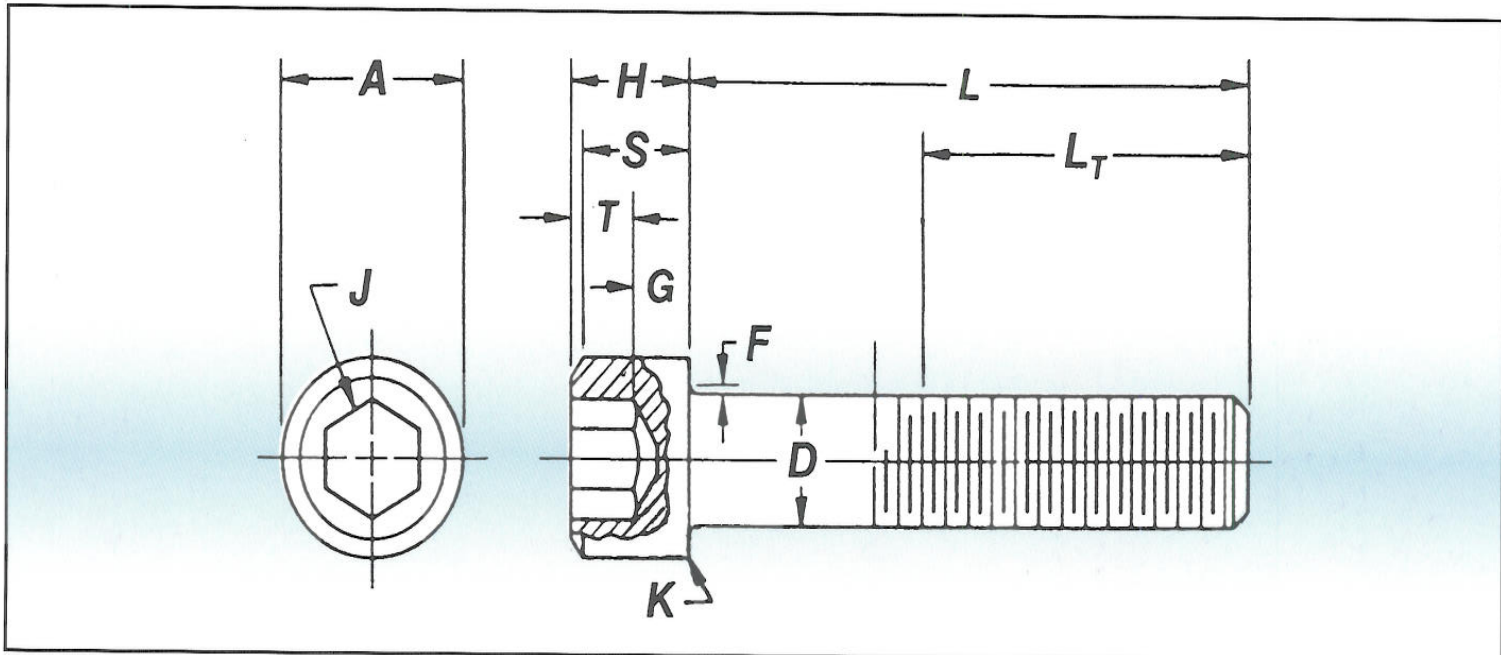


Afmeting inbusbout (Ansi Serie)



Dutch Industrial
FASTENERS



Nominal Size	D		A		H		S	J	T	G	F		K
	Body diameter		Head diameter		Head height		Head sight height	Hexagon socket size	Key engagement	Wall thickness	Fillet extension		Radius
	Max	Min	Max	Min	Max	Min	Min	Nom	Min	Min	Max	Min	Max
1/4 0.2500	0.2500	0.2435	0.375	0.365	0.250	0.244	0.225	3/16 0.188	0.120	0.095	0.014	0.009	0.008
5/16 0.3125	0.3125	0.3053	0.469	0.457	0.312	0.306	0.281	1/4 0.250	0.151	0.119	0.017	0.012	0.008
3/8 0.3750	0.3750	0.3678	0.562	0.550	0.375	0.368	0.337	5/16 0.312	0.182	0.143	0.020	0.015	0.008
7/16 0.4375	0.4375	0.4294	0.656	0.642	0.438	0.430	0.394	3/8 0.375	0.213	0.166	0.023	0.018	0.010
1/2 0.5000	0.5000	0.4919	0.750	0.735	0.500	0.492	0.450	3/8 0.375	0.245	0.190	0.026	0.020	0.010
5/8 0.6250	0.6250	0.6163	0.938	0.921	0.625	0.616	0.562	1/2 0.500	0.307	0.238	0.032	0.024	0.010
3/4 0.7500	0.7500	0.7406	1.125	1.107	0.750	0.740	0.675	5/8 0.625	0.370	0.285	0.039	0.030	0.010
7/8 0.8750	0.8750	0.8647	1.312	1.293	0.875	0.864	0.787	3/4 0.750	0.432	0.333	0.044	0.034	0.015
1 1.0000	1.0000	0.9886	1.500	1.479	1.000	0.988	0.900	3/4 0.750	0.495	0.380	0.050	0.040	0.015
1 1/8 1.1250	1.1250	1.1086	1.688	1.665	1.125	1.111	1.012	7/8 0.875	0.557	0.428	0.055	0.045	0.015
1 1/4 1.2500	1.2500	1.2336	1.875	1.852	1.250	1.236	1.125	7/8 0.875	0.620	0.475	0.060	0.050	0.015
1 3/8 1.3750	1.3750	1.3568	2.062	2.038	1.375	1.360	1.237	1 1.000	0.682	0.523	0.065	0.055	0.015
1 1/2 1.5000	1.5000	1.4818	2.250	2.224	1.500	1.485	1.350	1 1.000	0.745	0.570	0.070	0.060	0.015
1 3/4 1.7500	1.7500	1.7295	2.625	2.597	1.750	1.734	1.575	1 3/4 1.250	0.870	0.665	0.080	0.070	0.015
2 2.0000	2.0000	1.9780	3.000	2.970	2.000	1.983	1.800	1 1/2 1.500	0.995	0.760	0.090	0.075	0.015
2 1/4 2.2500	2.2500	2.2280	3.375	3.344	2.250	2.232	2.025	1 3/4 1.750	1.120	0.855	0.100	0.085	0.031
2 1/2 2.5000	2.5000	2.4762	3.750	3.717	2.500	2.481	2.250	1 3/4 1.750	1.245	0.950	0.110	0.095	0.031
2 3/4 2.7500	2.7500	2.7262	4.125	4.090	2.750	2.730	2.475	2 2.000	1.370	1.045	0.120	0.105	0.031
3 3.0000	3.0000	2.9762	4.500	4.464	3.000	2.979	2.700	2 1/4 2.250	1.495	1.140	0.130	0.115	0.031
3 1/4 3.2500	3.2500	3.2262	4.875	4.837	3.250	3.228	2.925	2 1/4 2.250	1.620	1.235	0.140	0.125	0.031
3 1/2 3.5000	3.5000	3.4762	5.250	5.211	3.500	3.478	3.150	2 3/4 2.750	1.745	1.330	0.150	0.135	0.031
3 3/4 3.7500	3.7500	3.7262	5.625	5.584	3.750	3.727	3.375	2 3/4 2.750	1.870	1.425	0.160	0.145	0.031
4 4.0000	4.0000	3.9762	6.000	5.958	4.000	3.976	3.600	3 3.000	1.995	1.520	0.170	0.155	0.031

• Gegevens afkomstig van Beck & Crespel

VOOR MEER INFORMATIE

Dutch Industrial Fasteners BV	Platinawerf 8	Tel: +31(0)24- 3 454 650	info@difasteners.com
	NL - 6641 TL Beuningen	Fax: +31(0)24- 3 454 659	www.difasteners.com